

PixelPro Netzwerkkamera 5 Megapixel Dome Series



PixelPro AI


Features:

- Deep Learning-basierte KI
- Feinabgestimmter ISP (Bildsignal-Prozessor)
- H.265 Unterstützung für Streaming mit mehreren Profilen
- Verschiedene Bitratenkontrolle: CBR/ VBR/ VBR+
- Plug & Play mit PixelMaster NVR
- Unterstützung von ONVIF-Profil S
- IP66 mit Aluminium-Druckgussgehäuse
- P-IRIS type AF (MFZ) lens

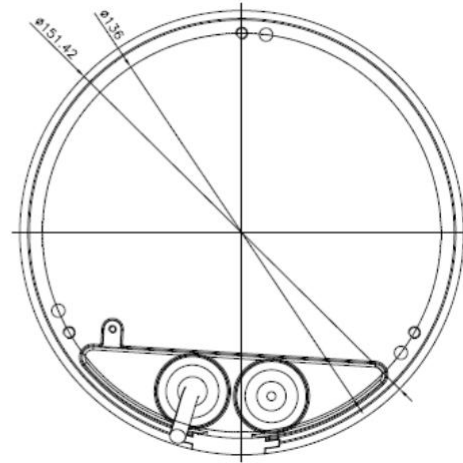
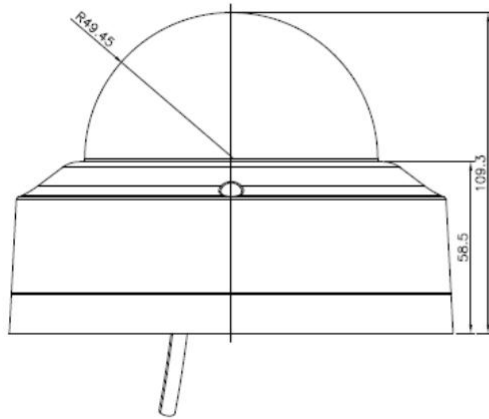
AI Features

- Personen-Detektor
- Object detector

SPEZIFIKATIONEN

Modell	ZNC-VD5M212DLP
	
Bildsensor	1/2.8" CMOS Progressive scan
Effektive Pixel	2592x1944
Min. Beleuchtung	Color: 0.003 Lux @ (F1.4, AGC ON)
Elektronischer Shutter	Auto/Manual, 1/4 ~ 1/10000s
IR-Reichweite	30m
Tag / Nacht	Auto (ICR) / Farbe / S/W / Geplant
Schwenken / Neigen / Drehen	353° / 70° / 227°
Brennweite / Fokus	2.8 ~ 12mm / Auto
Blende	F1.4 ~ F2.8
Iris	P-Iris
Angle of View FOV (H/V/D)	95.9/67.3/123.7 ~ 29.8/22.3/36.51 (TBD)
Video-Komprimierung	H.264 / H.265
Video-Bildrate	2592x1520 30bps 2592x1944 20bps
Video Bitrate	CBR/VBR/VBR+
BLC	Ja
3DNR	Ja
WDR	Ja, TWDR
Weißabgleich	ATW / Manuell
Audio Kompression	G.711
Netzwerk	10/100Mbps
Protokolle	IPv4, IGMP, ICMP, ARP, TCP, UDP, DHCP, RTP, RTSP, RTCP, DNS, DDNS, NTP, SMTP, FTP, UPnP, HTTP, HTTPS, SSL/TLS
Kompatibilität	ONVIF (Profile S), CGI
Verwaltungs-Software	DMS
Alarm-Eingang/Ausgang	1/1
Audio-Ein-/Ausgang	1/1
Speicher	microSD
Stromversorgung	PoE / DC12V / AC24V
Leistungsaufnahme	TBD
Betriebsbedingungen	-20°C ~ 50°C / 0%~90%
IP-Schutzart	IP66
IK-Stoßfestigkeitsgrad	IK10
Abmessungen	ø151.4mm x 109.3mm
Nettogewicht	900g
Bruttogewicht	1.1kg

ABMESSUNGEN (Einheit:mm)





Lizenzinformationen

Lizenz	Lizenzvoraussetzung	Beschreibung
ZNS-AI-A00	Inklusive	Algorithmus, der für die Unterscheidung von Personen und Objekten optimiert ist
ZNS-AI-A05		Fahrzeuigerkennung und Unterscheidung von PKW, Bussen, Lastwagen, Fahrrädern, Motorrädern
ZNS-AI-A06		Erkennung von Tieren, die durch Deep-Learning verfeinert wird
ZNS-AI-D00		Gestürzte Personen erkennen
ZNS-AI-D02		Erkennung für entfernte Objekte
ZNS-AI-D03		Erkennung für erscheinendes Objekt

Video

Klicken Sie hier für Videos und weitere Informationen

KOMPATIBEL MIT:**ZUBEHÖR**

Modell	ZA-JCB-S2M25	ZA-SRC
Type	Anschlussbox	Sonnen-/Regenschutz
		

CBCGROUP